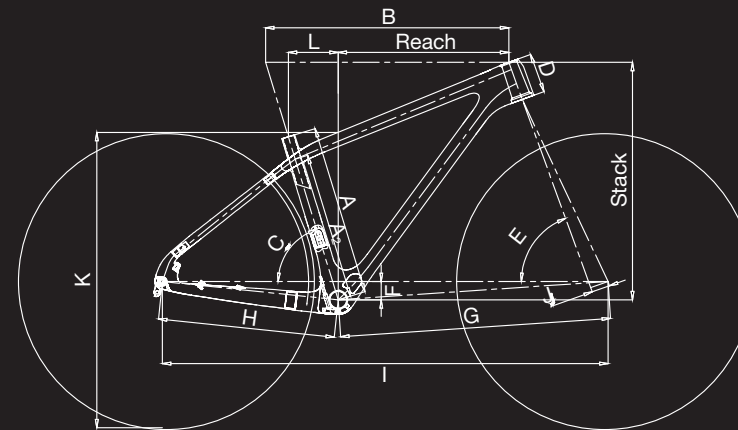


K-27,5

technical data

K-27,5 è la giusta scelta per tutti gli appassionati che ricercano qualità, prezzo, performance in un unico prodotto. L'utilizzo di fibre di carbonio ad alto modulo, i passaggi cavi integrati, il reggisella da 27,2 mm e le accurate grafiche offrono la possibilità di essere montati con gruppi di fascia media o alta offrendo all'utente un prodotto sempre in linea con le proprie necessità, siano queste agonistiche o amatoriali.



SIZES	S	M	L
A seat tube total length	380	410	440
A² seat tube joint	328	350	382
B top tube length	565	585	610
C seat tube angle	73°	73°	73°
D head tube	90	95	100
E head tube angle	70°	70°	70.5°
F BB drop	44	44	44
G BB to front wheel	632	652	672
H chain stay	425	425	425
I wheel base	1.055	1.076	1.096
J fork rake	44	44	44
K standover height	696	710	735
L standover height offset	111	120	128.5
Reach	394	412	435
Stack	560	565	571.5
Frame weight (gr)	1.210	1.250	1.290

* TOLERANCES: Frame ± 5%